

ごみ、ほこりなどの侵入を防止するシャッター付。鍵付で工具の盗難防止に役立ちます。姿絵とサイズ表示により、一目で収納できるため、工具管理に最適なボードです。実用性を重視して、サービスボードキャリア (CSC2000) やサービスボードスタンド (CSS2000) の取付けを簡単にし、さらに機能性の向上を図りました。

### シャッター付サービスボードセット

TOOL SET (SERVICE KIT with SHUTTER)

製品番号 **C635** メーカー希望小売価格 **¥226,000**

セット内容 **全74点**

製品名	製品番号/仕様	掲載頁
ソケット (6角)	SOCKET (6pt.) <b>2S-</b> <b>05, 5.5, 07, 08, 10, 12</b>	P115
ソケット (6角)	SOCKET (6pt.) <b>4S-</b> <b>10, 12</b>	P167
ソケット (12角)	SOCKET (12pt.) <b>4D-</b> <b>13, 14, 17, 19, 21, 22, 24, 27, 30, 32</b>	P168
ラチェットハンドル	RATCHET HANDLE <b>RH4H</b>	P175
T形スライドハンドル	T-TYPE DRIVER HANDLE <b>SL20</b>	P126
ドライバー形ハンドル	DRIVER HANDLE <b>115</b>	P126
エクステンションバー	EXTENSION BAR <b>321 (150mm)</b>	P186
ボールジョイント	BALL JOINT <b>BJ40</b>	P187
スパナ	SPANNER <b>DS-</b> <b>5.507, 0810, 1012, 1113, 1214, 1417, 1921, 2224</b>	P295
ロングめがねレンチ (45°)	LONG OFFSET WRENCH <b>M45-</b> <b>1012, 1113, 1214, 1417, 1921, 2224</b>	P301
コンビネーションスパナ	COMBINATION WRENCH <b>CS-</b> <b>10, 12, 13, 14, 17, 19, 21</b>	P298
パワーグリップドライバー (貫通)	POWER GRIP SCREWDRIVER (THROUGH TYPE) <b>PGMD-</b> <b>075, 100, 150</b> ②六角軸ソフトグリップ柄	P322
	<b>PGPD-</b> <b>001, 002, 003</b> ③六角軸ソフトグリップ柄	P322
モンキレンチ (目盛付)	ADJUSTABLE WRENCH <b>MW-</b> <b>200, 300</b>	P348
コンビネーションスリムプライヤ	COMBINATION SLIM PLIERS <b>CPS-200G</b>	P349
セーフティプライヤ	WATER PUMP PLIERS <b>SWP-250</b>	P351
スナップリングプライヤ (軸用)	SNAP RING PLIERS <b>SRPS-175</b>	P358
スナップリングプライヤ (穴用)	SNAP RING PLIERS <b>SRPH-175</b>	P359
ペンチ	LINEMEN PLIERS <b>CT-175G</b>	P355
ラジオペンチ	NEEDLE NOSE PLIERS <b>RP-150G</b>	P355
強力ニッパ	DIAGONAL CUTTING PLIERS <b>KN-150G</b>	P355
パイプレンチ	PIPE WRENCH <b>PW300 (300mm)</b>	—
グリッププライヤ	GRIP PLIERS <b>VP-250</b>	P353
ミニカッター	MINI CUTTER <b>MCH-200</b>	P363
コンビネーションハンマー	COMBINATION HAMMER <b>BHC-10 (1ポンド)</b>	P413
ウレタンショックレスハンマー	SHOCKLESS HAMMER <b>UH-10 (1ポンド)</b>	P413
ロングボールポイントL形レンチセット (9本組)	LONG BALL POINT HEX KEY WRENCH SET <b>BL900</b>	P273
	(BL-1.5, 02, 2.5, 03, 04, 05, 06, 08, 10)	
サービスボード (小物ケース付)	SERVICE BOARD WITH SHUTTER <b>C635B</b>	P106

●質量: 26.3kg	付属品
●梱包数: 2個口	小物ケース 1
	壁掛用フック 2
	壁掛用フック取付ボルト (M8×15) 4
	アジャストボルト (M8×35) 2
	ワッシャ 4
	鍵 2
	取扱説明書 1
	※付属品一式 (小物ケースは除く) はビニール袋に入れボード背面に収納しています。

### サービスボードセット内容品

SERVICE BOARD SET (contents)

製品番号 **C63C** メーカー希望小売価格 **¥136,000**

セット内容 **全73点**

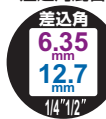
シャッター付サービスボードセットC635の内容品のみ販売もいたしております

(シャッター付サービスボードC635Bは除く)。

- ダンボール寸法:  
w352 × d342 × h127mm
- 質量: 8.5kg
- 梱包数: 1個口



差込角混合



メンテナンス用

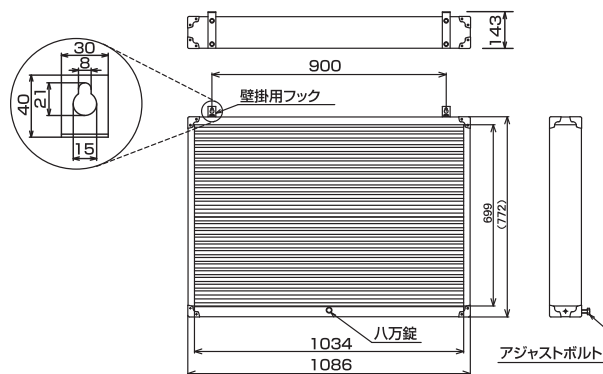
グッドデザイン賞 受賞製品採用



C635



シャッターを閉じた状態



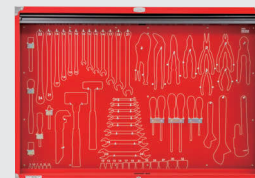
### シャッター付サービスボード

TOOL SET (SERVICE BOARD with SHUTTER)

製品番号 **C635B** メーカー希望小売価格 **¥90,000**

シャッター付サービスボードC635Bのみの販売もいたしております。

P106をご覧ください。



### 注意 CAUTION

- シャッターの開閉は取っ手が平行になるように、ゆっくりと操作してください。/ Shutter must be operated parallel and slowly.
- 取付ける壁面は強く振動などのない、安定した壁に取付けてください。/ Hunger type board has to be put on stabilized wall.

ステンレス  
ツール  
チタンツール

ツールセット

ツールケース

ソケット  
レンチ

ヘキサゴン  
レンチ

T形レンチ

スパナ  
めがねレンチ

ドライバー類

ビット類

モンキレンチ  
プライヤ類

自動車  
専用工具

サイクル  
ツール

LEDライト

その他  
(工具)

トルクレンチ

エアーツール

動力工具

パワーデジタ  
ルパワーレンチ

ナットランナー

建方1番

シヤーレンチ

トルクシャット

NCTトルク  
フリーリク  
トルクレンチ  
反力駆動  
反力駆動

その他